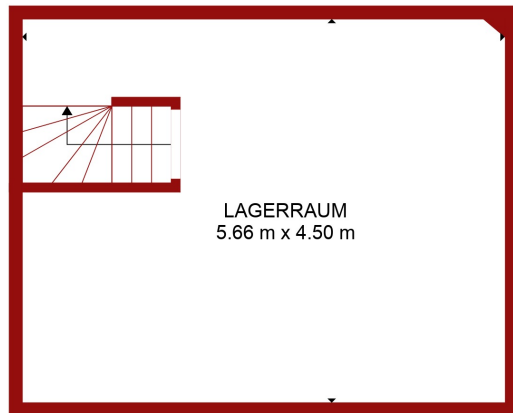
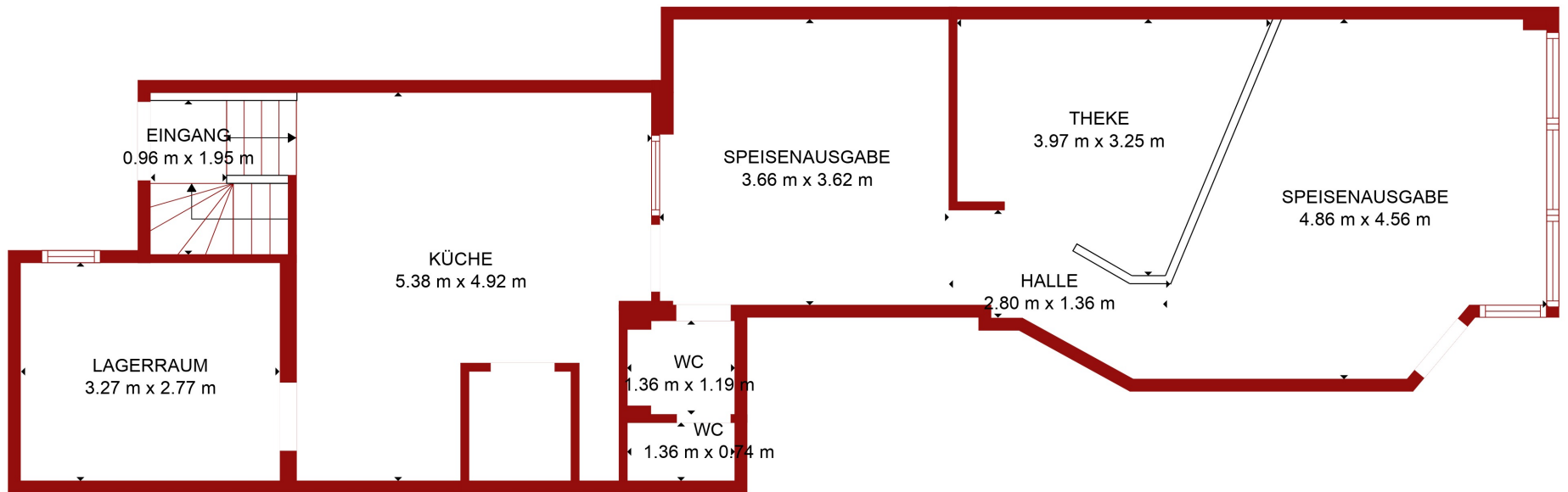
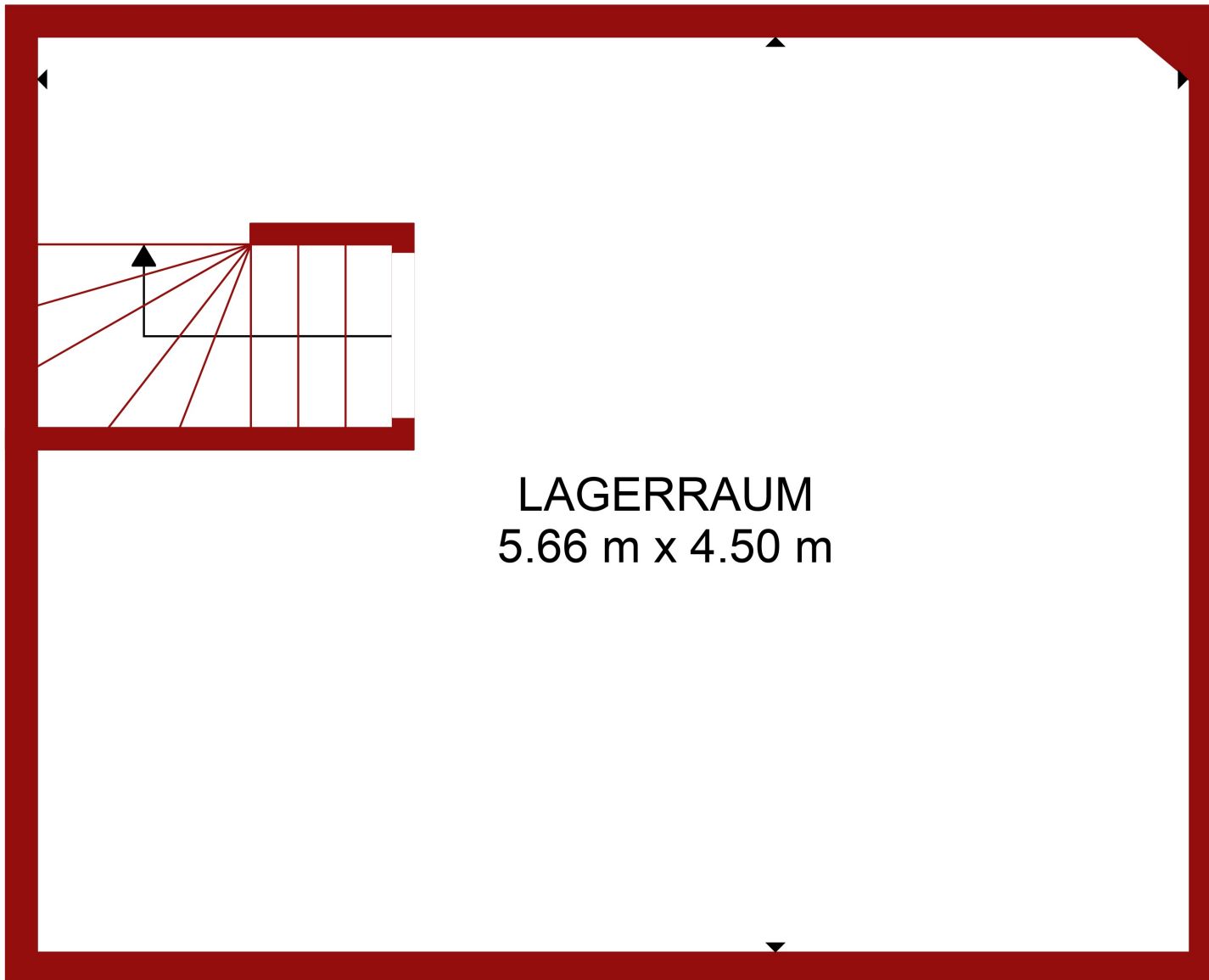


FUSSBODEN 2



FUSSBODEN 1





LAGERRAUM  
5.66 m x 4.50 m